

Plug in SpeeDelight, placa superior de teflón ranurada regulable manualmente, microondas, infrarrojos, 230V-

ARTÍCULO # _____

MODELO # _____

NOMBRE # _____

SIS # _____

AIA # _____


603907 (HSG2RPRP5)

SpeeDelight con placa superior ajustable manualmente, placa de teflón ranurada extraíble - 230V-13A (enchufe Schuko). Es obligatorio el contrato de mantenimiento.

Descripción

Artículo No.

El equipo combina 3 tecnologías de cocción: contacto, radiación infrarroja y microondas para proporcionar alimentos perfectamente cocinados y calentados hasta el fondo. El modo de ahorro de energía pasa automáticamente al modo de espera después de un tiempo establecido por el operador (de 1 a 60 minutos). Se entrega con puerto USB y conexión wi-fi para optimizar el flujo de trabajo permitiendo la interacción local y remota (temperaturas, cuentas atrás, avisos). Tapa, placa superior, tapa trasera y paneles laterales construidos en acero inoxidable AISI 304, parte inferior en acero inoxidable AISI 430, paneles externos de material compuesto de alta calidad y asa. Placa superior de contacto ranurada de 215 x 215 mm (8 7/16" x 8 7/16") de aluminio con revestimiento antiadherente. Puede aceptar snacks de 10 a 75 mm (2/5" a 3") de grosor. Superficie de cocción con fondo de cristal liso de 4 mm de grosor 10" x 10" (250 x 250 mm). 2 sondas controlan independientemente la temperatura de las placas superior e inferior de 100 a 250 °C (212 a 536 °F). Elevación automática de la tapa al final del ciclo de cocción mediante muelle mecánico. Control electrónico con pantalla digital de LEDs de 4,3", cuenta atrás y zumbido al final del ciclo. Resistencia de 800 W en la placa superior y resistencias eléctricas blindadas de 500 W en la placa inferior. 1 magnetrón de 1050 W para microondas. Entrada de aire frontal y salida trasera para una ventilación eficiente de la refrigeración. Asa ergonómica de material compuesto de alta calidad para facilitar el movimiento de la tapa. Panel frontal superior extraíble y placa de cocción superior extraíble para una mejor limpieza. 8 programas preestablecidos

(personalizables en: tiempo de microondas; tiempo total; temperatura).

Características técnicas

- Combina 3 tecnologías de cocción: contacto, infrarrojos y microondas para proporcionar comida perfectamente cocinada hasta el corazón
- El equipo cambia automáticamente al modo "ahorro de energía" una vez transcurrido un tiempo de inactividad. El tiempo viene establecido por el operador (de 1 a 60 minutos).
- Completo de puerto USB y conexión wi-fi. Permite el acceso remoto a la parámetros de funcionamiento del equipo (Temperaturas, contadores, avisos).
- Control electrónico con pantalla LED digital de 4,3" con brillo ajustable.
- Indicador de cuenta atrás y zumbador con ajuste volumen que indica el fin de ciclo.
- 8 programas seleccionables en la pantalla. Los 8 programas pueden ser ajustados por el usuario. Cada programa puede ser personalizado con:
 - Temperatura de la placa superior
 - Temperatura de la placa inferior (infrarrojos)
 - Duración total de cada ciclo
 - Duración y distribución de microondas dentro de cada ciclo.
- La tapa superior se levanta automáticamente al final de cada ciclo.
- Tirador ergonómico que facilita la operaciones de arranque de ciclo al usuario.
- Cumple con el Reglamento (CE) nº 1935/2004 y sus modificaciones, el Reglamento (CE) no 2023/2006 Y sus enmiendas.
- Placa superior ajustable manualmente adaptable al tipo de comida.
- Listo para conectar a dispositivos en tiempo real para un monitoreo remoto y de datos (requiere un accesorio opcional, comuníquese con la compañía para mayor información)
- Bandeja prensada antiadherente que se utiliza durante todos los ciclos de cocción para una máxima limpieza, cumpliendo los requisitos de contacto con los alimentos.

Construcción

- 2 sondas de temperatura para un control independiente de cada una de las placas, superior e inferior.
- Placa de contacto superior en aluminio ranurado (215x215 mm) tratado con un revestimiento especial antiadherente.
- Superficie de cocción inferior en cristal de cuarzo liso de 4 mm de grosor (250 x 250 mm).
- Placas superior y inferior con regulación de temperatura independiente (de 100 a 250 °C).
- La tapa superior se levanta automáticamente al final de cada ciclo.
- Tirador, laterales de la tapa, y otros paneles embellecedores en material composito reforzado de alta densidad.
- Sistema de enfriamiento con acceso del aire

Aprobación: _____

delantera y salida trasera. Esto permite un fácil acceso a los filtros, por los paneles laterales.

- 1 x 1050W magnetrón para el microondas.
- Placa inferior con elemento de calentamiento blindado de 500W.
- Placa superior con elemento de calentamiento blindado de 800W.
- Protección IPx4 contra el agua.

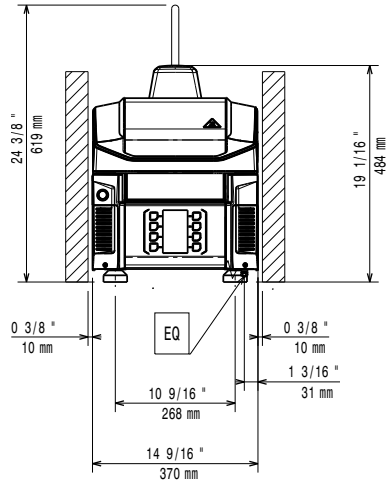
accesorios incluidos

- 1 de Silicona de protección de SpeeDelight PNC 653527
- 1 de Cepillo limpieza SpeeDelight PNC 653623
- 1 de Espátula para SpeeDelight PNC 653625
- 1 de 4 patas de goma - altura 26 mm PNC 653792

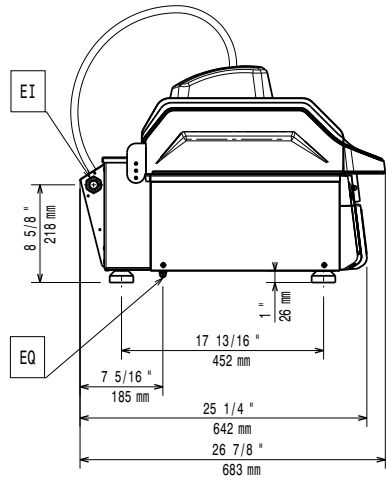
accesorios opcionales

- Silicona de protección de SpeeDelight PNC 653527
- Cepillo limpieza SpeeDelight PNC 653623
- Espátula para SpeeDelight PNC 653625
- Placa de teflón ranurada extraíble para panini HSG PNC 653787
- 4 patas de acero inox - altura 76 mm PNC 653791
- 4 PATAS DE GOMA - ALTURA DE 40MM PNC 653793

Alzado

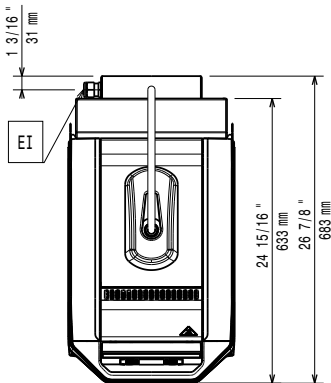


Lateral



EI = Conexión eléctrica (energía)
 EO = Salida de electricidad

Planta



Eléctrico

Suministro de voltaje	
603907 (HSG2RPRP5)	220-230 V/1 ph/50 Hz
Amperios:	12 A
Total watos	2.7 kW

Instalación

Clearance: 190mm from rear vertical panel

Info

Dimensiones externas, ancho	370 mm
Dimensiones externas, fondo	683 mm
Dimensiones externas, alto	619 mm
Peso neto	42.5 kg
Peso del paquete	54 kg
Alto del paquete:	710 mm
Ancho del paquete:	450 mm
Fondo del paquete:	760 mm
Volumen del paquete	0.24 m ³